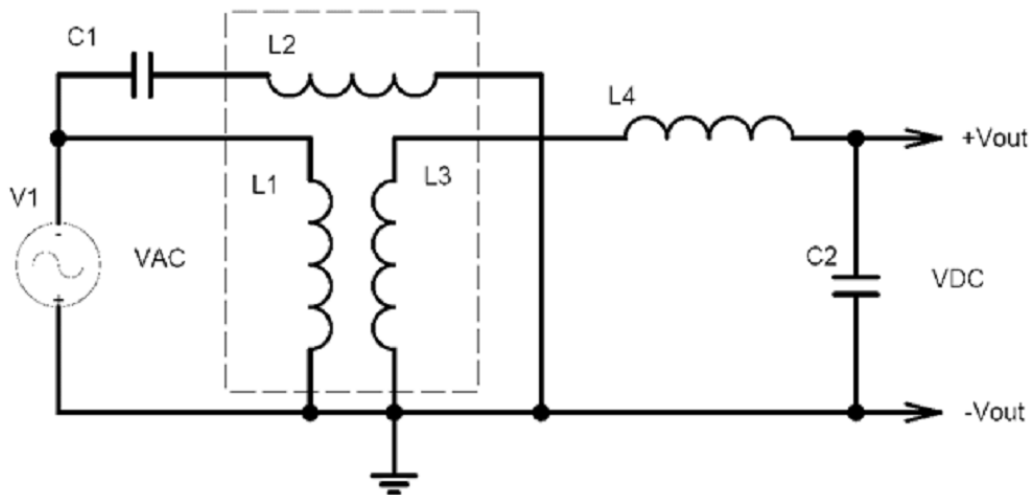


ПАТЕНТ № (впишут)

Invertor: (вписать себя, пока не вписался Ацюковский или Боровин)

Это изобретение касается класса электрических преобразователей, известных как "униполярные", в которых цилиндрический проводник установлен между электромагнитными полюсами, приспособленными, чтобы произвести преобразование из переменного тока в постоянный.

Я предпочитаю конструировать машину так, чтобы направление магнетизма или направления полюсов в одном силовом поле является перпендикулярным другому, так, чтобы вращение зарядов по радиусу цилиндрического проводника производило ЭДС по его оси.



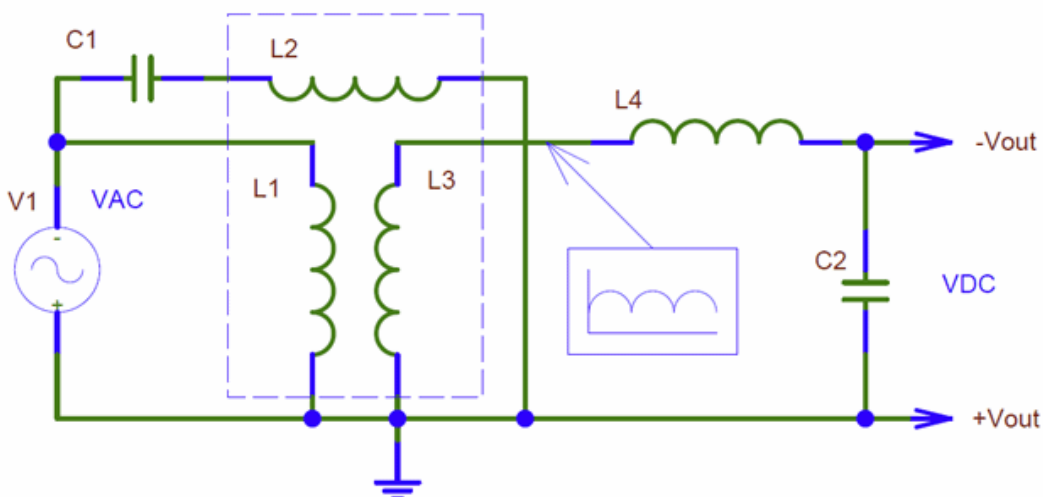
L1 – бабина создающая радиальное (лучше и точнее "радиантное") магнитное поле в цилиндрическом проводнике **L3**.

C1 и **L2** - резонатор для создания большого потока движущихся зарядов в цилиндрическом проводнике **L3**.

L3 – цилиндрический проводник.

L4 и **C2** – фильтр циклоидного тока с **L3**.

Плюсы с минусами перепутаны, а остальное вроде верно...



Я патентую следующее :

1. Электрический генератор постоянного тока, состоящий из комбинации двух катушек создающих перпендикулярные вектора по сечению цилиндрического проводника.
2. Использование LC резонанса для создания большого потока движущихся зарядов в цилиндрическом проводнике.
3. Геометрическую комбинацию проводников **L1, L2, L3** для создания полей как сформулировано.

Да - и после этого патента надо второй лепить – для увеличения КПД преобразования, заменяем цилиндрический проводник, на рулон из фольги...

*Witnesses:
Robt. F. Gaylord
Ernest Hopkinson*

*Inventor
Nikola Tesla
by
Duncan, Curtis & Sage
Attorneys.*