

### #8348

...очередной вброс

*...во первых такой искрой 5кВт не вкачаешь в контур*

- а Гений может

*...во вторых искра не даст синуса для нормальной работы трансформатора или асинхронника*

- а разрядник и не для этого дружище

*...в третьих темой ошибся (пишет мне коллега)*

- Сразу сходу всё забраковал. Молодец! Расаветра от доброты души старается помочь людям а он...хамит. У меня соотношение витков в катушках 1:5 а соотношение напряжения 1 : 100 - 200. К примеру от питания в 12 вольт (0,5 ампер) искра 1500-2000 вольт. (Покажу на видео) Но есть проблема. Нужно купить хорошее зарядное устройство и батарейки.

### #8383

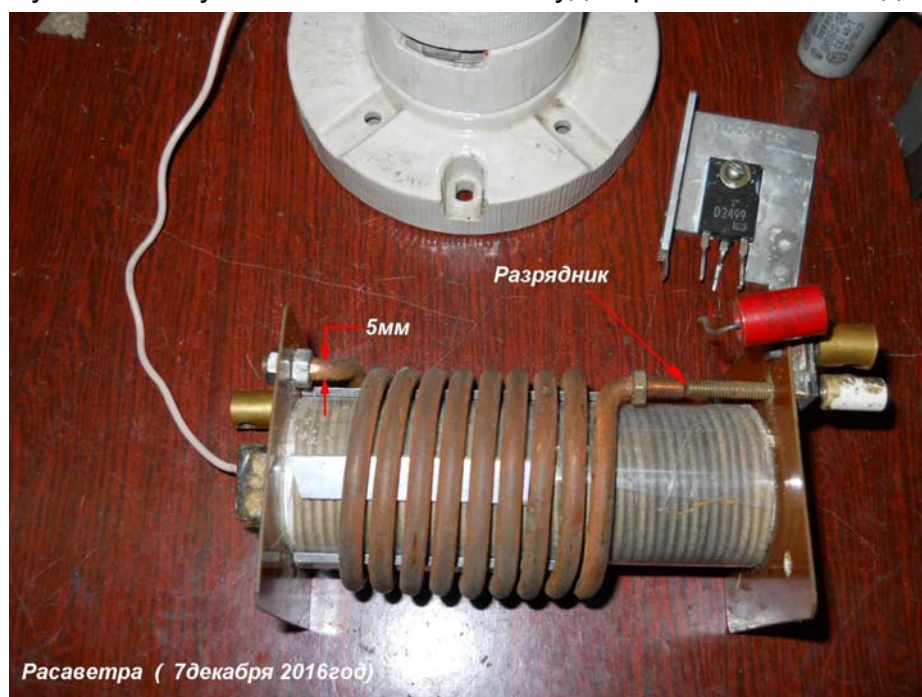
*Может вы подскажите, есть или нет магнитная связь между катушками?*

- Магнитная связь между катушками однозначно есть .Иначе откуда взяться тогда "резонансу между ними" Официально заявляю что я, Расаветра зарегистрировался на Strannik-2 (вчера 6 декабря после обеда) Всем привет!

### #8414

Если у вас есть магнитная связь между катушками то хрен вы что получите в плане прибавки. Да и тут вы противоречите самому себе.

-С таким заявлением дружище вы опоздали лет на 5 с хвостиком. У Вас не работает вторичная катушка и нет усилителя тока. Вот откуда прибавка валом идёт.



Расаветра ( 7 декабря 2016 год)

### #8473

Расветра Вам обещал показать видео по генератору. Я как известно всегда отвечаю за свои слова и поэтому специально для этого приготовил эту пару катушек .Габариты из расчёта чтобы получить на выходе 500-800 ватт.(планирую лампу на 500 ватт). Да есть разрядник. Он сильно упрощает конструктив (технологичен) да и слабая мощность в нагрузке позволяет оному решению. Катушки пустые. (частота от 100 Кгц и выше.) Частота на нагрузке (разрядника) от 50 Гц и выше.

### #8489

Есть разрядник или нет его это никак не влияет на получение прибавки. (у меня стоит разрядник для простоты но ведь на его место можно поставить что-то и другое) У меня племянник спаял качер и показал его работу .Да впечатляет. На землю лампа 150 ватт горит с перекалом. Я ему говорю у тебя не работает вторичка. Из розетки идёт 150 ватт и уходят в землю .Вот такая картина получается у многих .Первый контур можно сказать что у всех прекрасно работает. А вот второй ну совсем никак. (не в коня корм) Что в итоге получается. Горит одна лампа 150 ватт а могло бы 100! Всем привет!

### #8497

*Расветра подскажите, чем вызвано применение такого толстого провода (5мм) в вашем устройстве если вы планируете снимать мощность несколько сотен Ватт.*

- А я считаю что 5 мм мало. (вызвано высокими напряжениями) И зазор между катушками маловат (пробой возможен даже на мощности 500 ватт) Ну для показа пойдёт и так.

### #8529

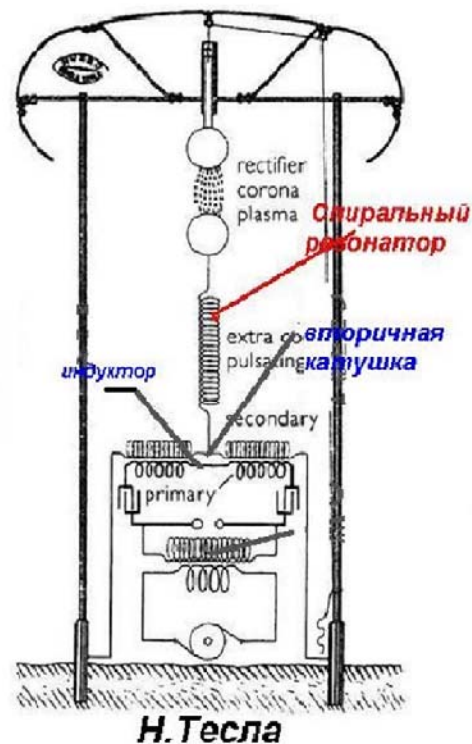
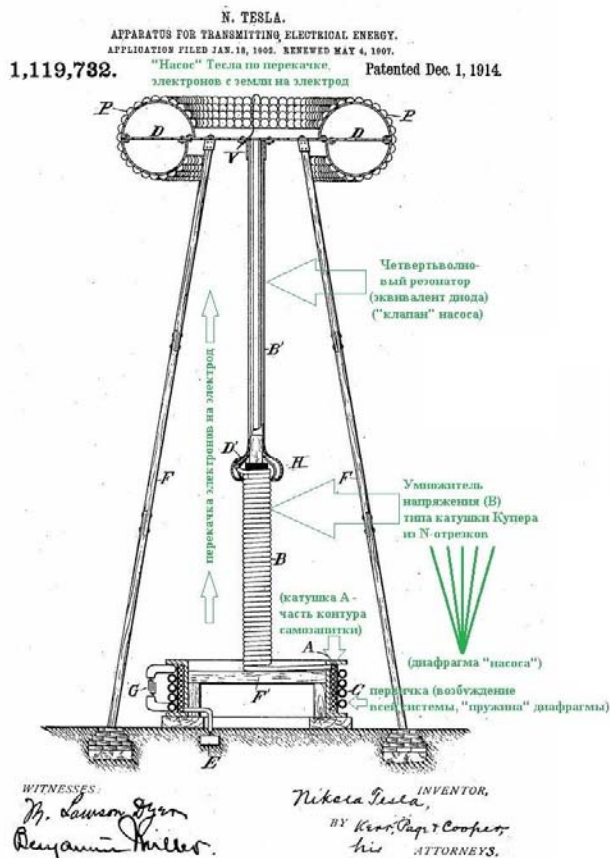
-А я ключ и не насилую.(ну где я писал что ключ горит от перегрузки) (посмотрите схему мою. Там указана нагрузка и как включена? Нет. Зачем наводить тень на забор) Через ключ проходит только малая доля мощности. Основная вообще проходит стороной.(второй контур для этого) А горят- да причин много. Основная - высокие напряжения мощные импульсы пробой. Говорят Авангард раскрыл принцип работы моего генератора? Он отличный парень и всё такое успехов ему но это чепуха. Чуть.

### #8567

Расветра не все отводы нарисовал но первый контур хорошо просматривается. Теперь думайте цепь по второму контуру. Я не изменяю динамически реактивное сопротивление Allset.

## #8577

Я беру очень большую самоиндукцию и маленькую ёмкость соединяю в замкнутый контур. Я не разрешаю энергии выходить из контура и накапливаю в этой цепи огромную энергию. Когда-же получено высокое напряжение то я предпочитаю высокочастотный ток передать в землю. Сразу весь одним разрядом. Я таким образом получаю низкую частоту (а с земли ток!) Главное получить большую самоиндукцию а ещё важнее высокую частоту уменьшить. Это и есть принцип работы моего генератора Расаветра. (исключая землю).



## #9023

Смотрел, смотрел на фото катушки Расаветра и не смог разглядеть, обмотки намотаны в разные стороны или в одну?

Вопрос к Расаветра. Имеет значение направление намотки катушек или можно мотать в одну сторону обе обмотки а потом просто сфазировать?

- Привет VPK. -Обмотки намотаны в одну сторону.

## #9075

PB-На вторичке провод диаметром 4мм.

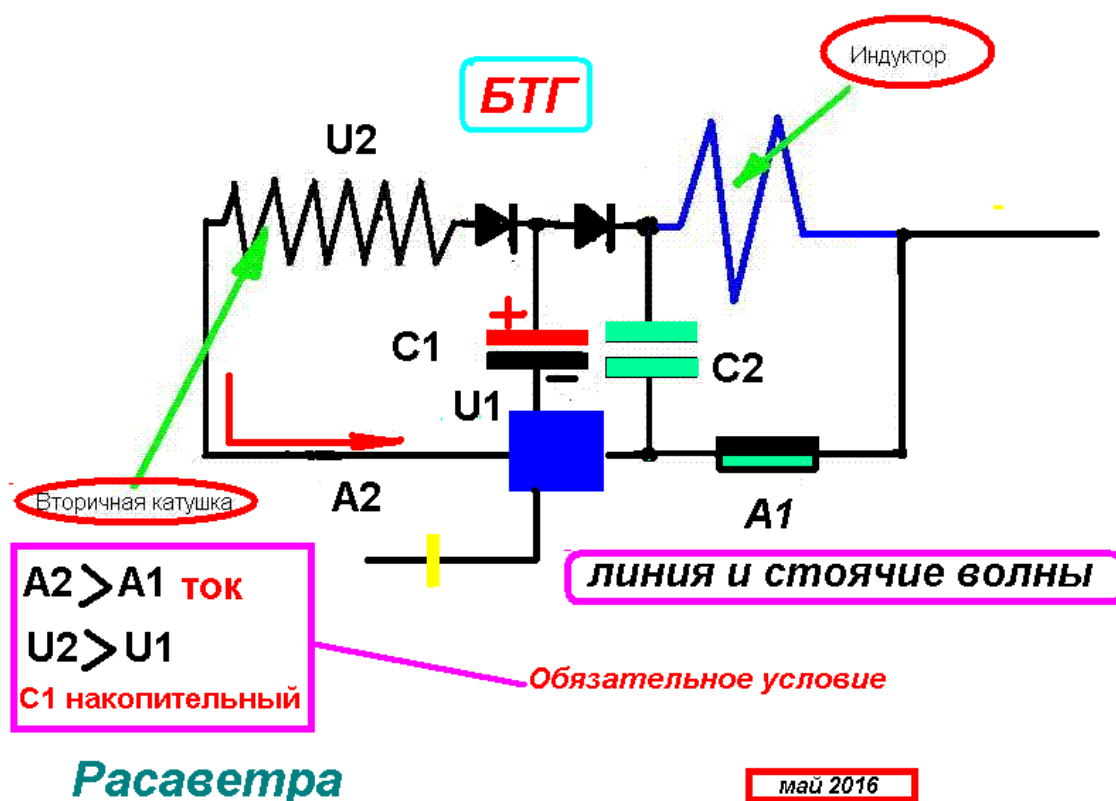
Зачем такой большой диаметр провода?

PB - Частота обязывает.

*РВ - Мотать вторичку толстым проводом - глупо.*

- Для Вас пока глупо потому что я вижу -вторичка у Вас (это относится ко всем) ну совсем ни как не работает. С начала добейтесь чтобы вторичка заработала ну хоть как-то а уж потом .... А Расаветра может и 4мм применять когда для дела нужно. (импульсный ток высокий). Вот смотрю схемы. Мне не нужно много слов просто покажите схему и я вам скажу чего она стоит. Ну очень слабые пока схемы и мысли такие же. А ведь сколько я потратил слов, схему дал, принцип работы указал(смотри Н.Тесла) - Мне на личку пишет человек и требует чтобы я признался что применяю в своём генераторе магнетрон. (всё остальное чепуха. Главное - магнетрон!) Вот такая история.

#9095



-От расаветра с пожеланиями успехов в 2017 году!

#9116

*РАСАВЕТРА, на вашей схеме надпись „Линия и стоячие волны,, это стоячие волны желтеньким на проводе обозначены?*

- Нет. Жёлтеньким другое обозначено. А надпись моя для того чтобы Вы не забывали о наследии Великого Тесла. (Там вы найдёте все ответы на все вопросы относительно БТГ).

### #9124

*Расветра, желтая полоска-контакт настройки пучностей? и что с витком связи(питанием) стало?(половина черная, половина бирюзовая)*

- Я "забыл" нарисовать схему полностью. Нет цепи подключения нагрузки, отсутствует накопитель (электролит сам по себе) где накапливается та мощность (полученная) которая поступает на нагрузку и на обратку. (это и есть второй контур который Вам друзья и нужен).

### #9110

Привет DELAMORTO. У тебя отлично работает первый контур(смотрел твоё видео). Подключай второй и всё у тебя получится. Тут только нужно правильно это сделать.(чтобы энергия ходила по КРУГУ чтобы она ловила себя за хвост)

### #9127

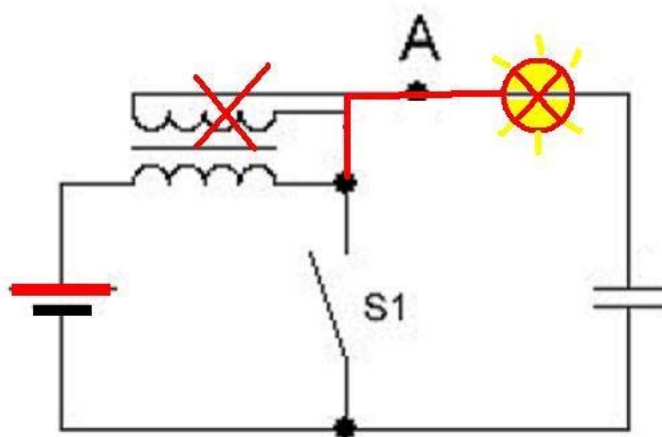
- Могу и со всеми элементами нарисовать ,видео показать и всё равно(вы правы)не запустите.

### #9218

- DELAMORTO привет. Путаєте сударь. Я не использую землю. По видео у меня проблема, могу смотреть только короткий ролик .(у меня сейчас минимальный интернет короткий трафик) Приходится экономить даже на интернете. Покажи схему и я скажу тебе работает или нет твоя вторичка.

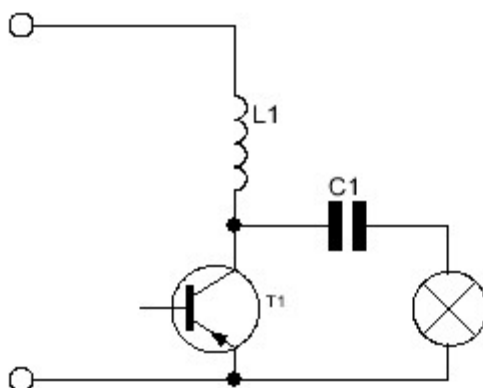
### #9268

Была у меня такая схема.(года 2010).Да мощная схема.



### #9359

- Получить с этой схемы 300% считаю что нельзя. А вот 180% я практически получал без проблем.



### #9363

Привет Авангард. Вот Вы пишете что 300% без проблем. (если применить нужные детали). Если, может быть это мечты Ваши. Так и пишете прямо: - Вот если помечтать то будет вот так. Генератор у Хаббарда работал на 300 процентах. У Вас работает?

### #9392

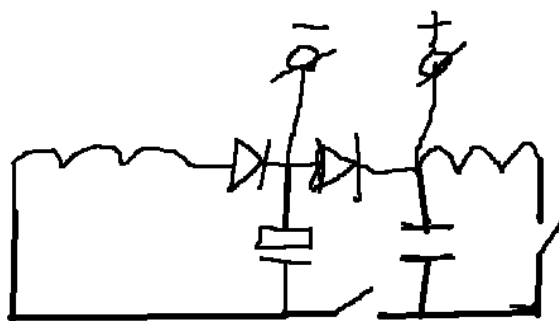
Авангард зачем искать "виноватых"? Про "загвоздки" даже читать неприятно. Все это знают и понимают. Вот реально 180% я получал. (в один ключ с нагрузкой 500 ватт и он не грелся у меня IRF740). Но 230% получить-сомневаюсь.

### #9663

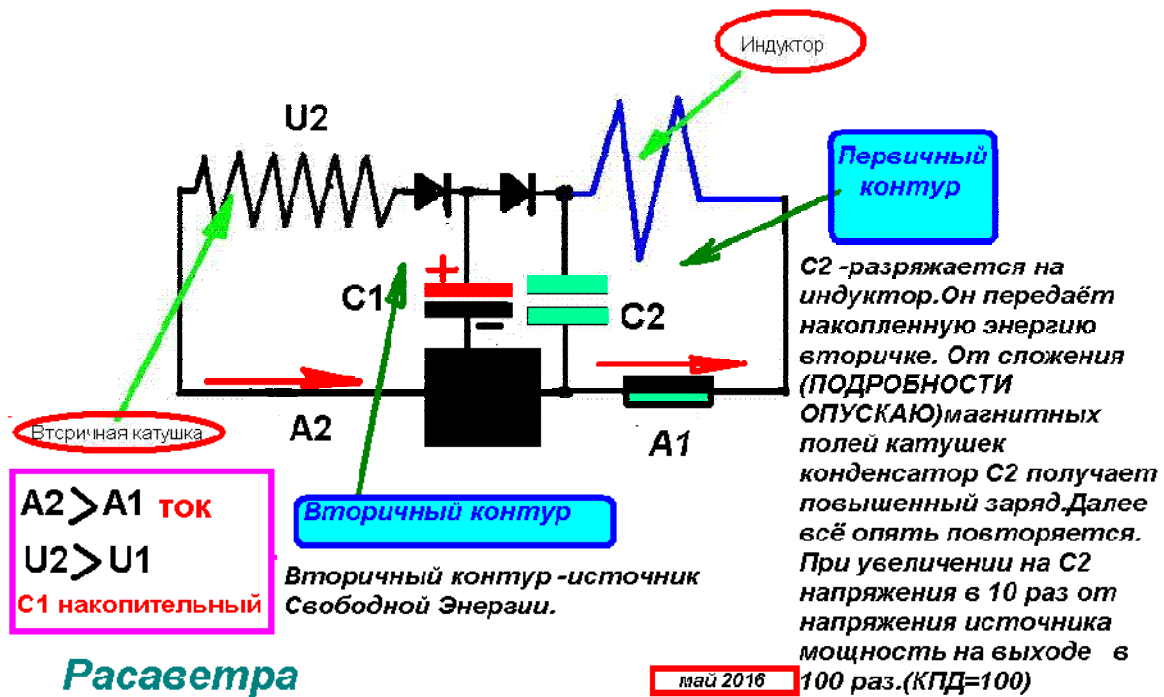
"Но ведь по схеме все предельно понятно, главное выполнить необходимые условия"  
- Ну хоть один человек наконец-то прочитал что мною было написано.

### #10127

-Привет Авангард. Тебя посетила хорошая идея, (два ключа) толковая. Когда -то я об этом уже писал или намекал.

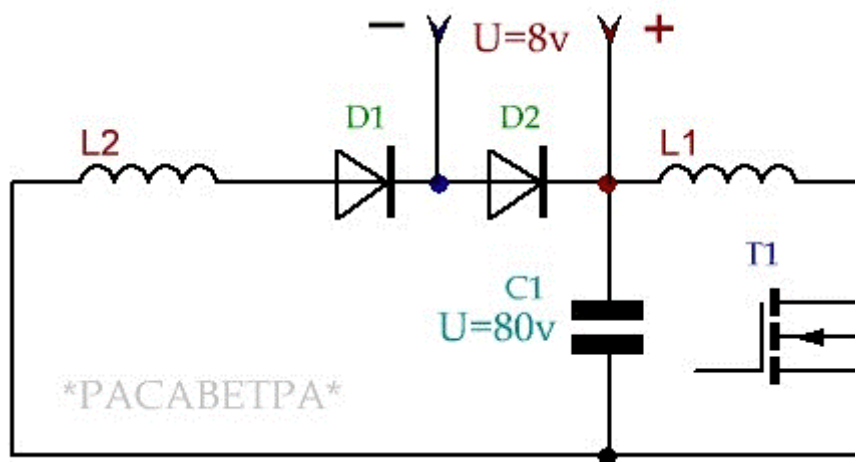


#10152



#10224

Green привет. Удали схемы кроме первой и забудь.



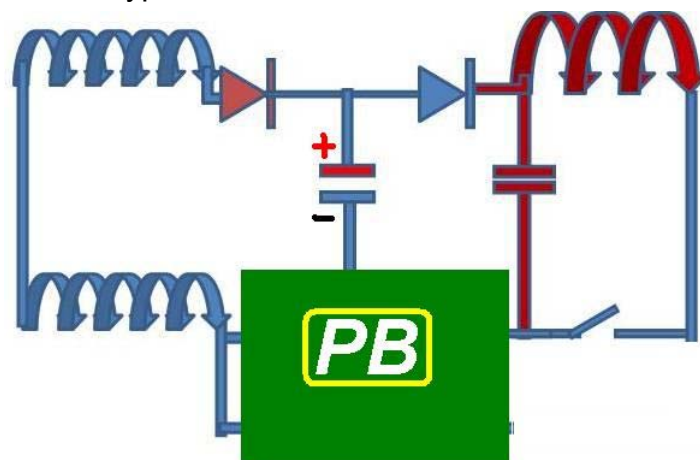
(первая схема Green`a)

(дело не в схеме). Моя схема - эталон для всех. Тут причина в конструкции катушек. У тебя она плохая и поэтому трансформация ничтожная и поле почти не передаётся. Как же тогда у тебя заряжался кондер до 80 вольт, если всё так плохо? У меня прекрасно работают катушки. (с 12 вольт питания 1200 на выходе). И можно ещё прибавить если через разрядник.

### #10339

Откуда токи A1, A2?

- A2 это ток из второго контура



### #10372

Вопрос от Бронепоезда. Он желает знать откуда прибавка.

- Привет Бронепоезд. Вы меня просите по возможности понятно объяснить откуда.

**Вторичная катушка даёт прибавку в сотый раз пишу. Свободная Энергия из второго контура. В первом контуре её нет.**

### #10454

*Тоже приходили мысли о параметрии....Подаем смещение (через ключь, синхронно с ключем индуктора) на кд213, вторичка получается отвязана от всей схемы. Д245 - линия задержки, как выяснил Спин, примерно на ~2мкс (что для ~100-120кГц - четверть периода) Контурный разряжается, через 2 мкс открывается Д245 (и в максимуме тока на индукторе к схеме подключается вторичка. Изменяется один из параметров индуктивность .... как условие для возникновения ПР.*

*Но это высосано из пальца, так как потом оказалось, что в "схеме" ещё куча неуказанных деталей да и расаветра всегда отрицал наличие параметрического резонанса и изменение динамически XL*

- Кошмар! Как всё хорошее можно исказить и запутать. Теперь Расаветра писать будет что и как.

- Действие первичного контура выражается только в обусловленном изменении "коэффициента" системы (параметра).

Проще говоря первичная катушка передаёт только МАГНИТНОЕ ПОЛЕ вторичной катушке. Только ПОЛЕ тока нет (реально ток маленький есть) поэтому первичный контур работает на холостом ходу. (смотри Н.Д. Папалекси). От полученного магнитного поля вторичный контур самовозбуждается. Полученная мощность снимается на нагрузку и на питание генератора.

13 января 2017 года 15 часов 40 минут. Расаветра.



## #10472

- Да! Нет слов чтобы определить величину неподготовленности всего форума. Вы не готовы друзья. Совершенно не готовы понимать Н. Тесла Д. Папалекси и Расаветра. Но я дам вам шанс. По возможности постарайтесь максимально напрягите ваши головёнки в понимании работы БТГ.

- Внимание! Первичный контур работает непрерывно. (С этим у вас проблем нет) Подключаем вторичный контур. У меня на схеме нарисована катушка (вторичка). Это на схеме. На деле вторичка имеет сложное устройство. Она должна принимать магнитное поле от первички при этом не проявлять своего, работая частично как антенна и в тоже время в (основном) как линия.

19 часов 45 минут время Московское. Расаветра.

## #10482

Моя схема не только имеет право на жизнь а она гениальна. Это я вам всему форуму заявляю. Расаветра имеет представление как она работает. Поверте гению. Эта схема работает на очень простом эффекте. Во всех схемах он присутствует но очень многие его не замечают. Признаюсь что я обнаружил его случайно ещё 2012году. Верно пишут что схема мертва если неизвестен принцип а точнее на каком эффекте она работает. Вот Правда пишет что нужно источник питания правильно подключить. Чепуха. Или какой-то особый трансформатор нужен. Тоже мимо. Вот с подключением нагрузки уважаемый Правда вы тоже ошиблись. Такое включение напрашивается но если пораздумать чуть-чуть то становится ясно что так делать нельзя.

## #10485

*ЭТО, - НУ ОЧЕНЬ СЛОЖНОЕ УСТРОЙСТВО!!! Нам, тупицам, не понять "гения" НИКОГДА!!!*

- Ну что есть то есть. Пока наблюдаю максимум - уровень Бедини. Ну уж не очень сложное устройство вторички, но и не просто одиночная катушка. А вы что хотели, чтобы я подробно показал схему вторичного контура, который определяет работу генератора в режиме БТГ? Я что, кому-нибудь обязан?