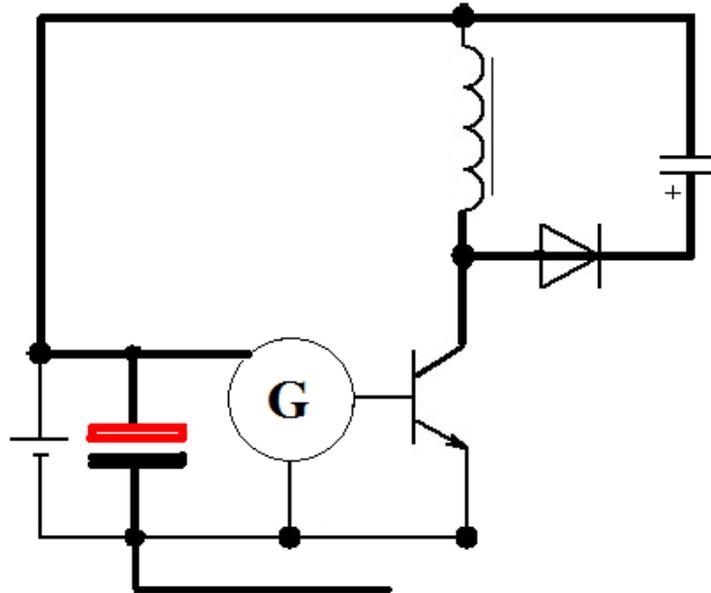
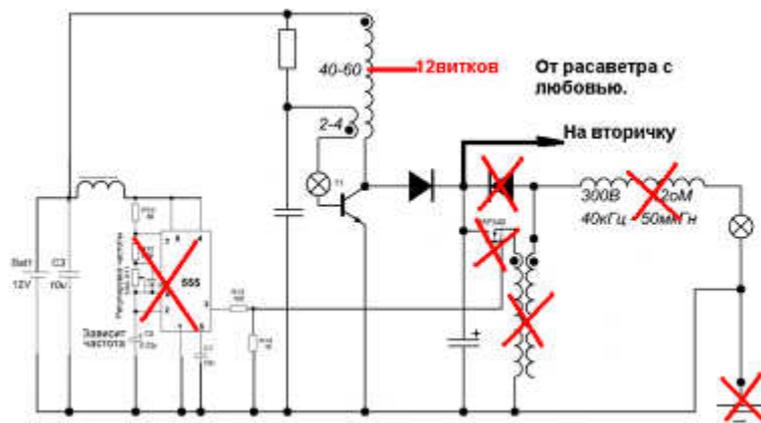


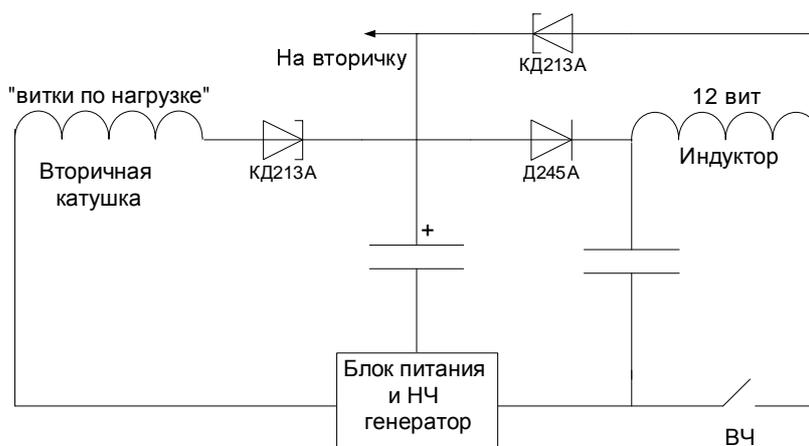
Если добавить вторичку и пару элементов то получится схема БТГ от Расаветра



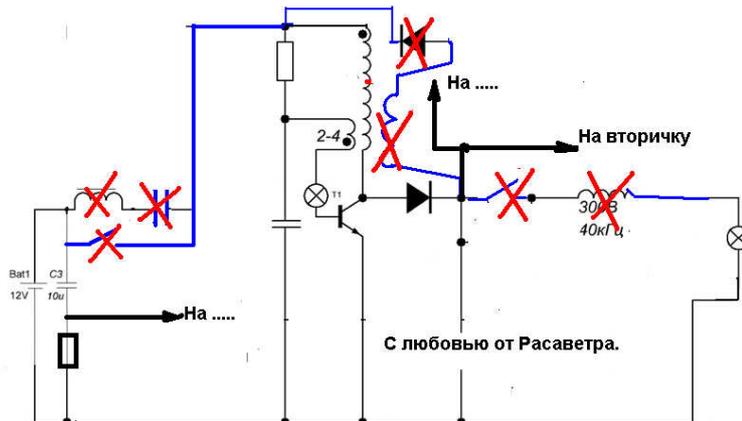
Вот так надо. Остальное додумайте сами.



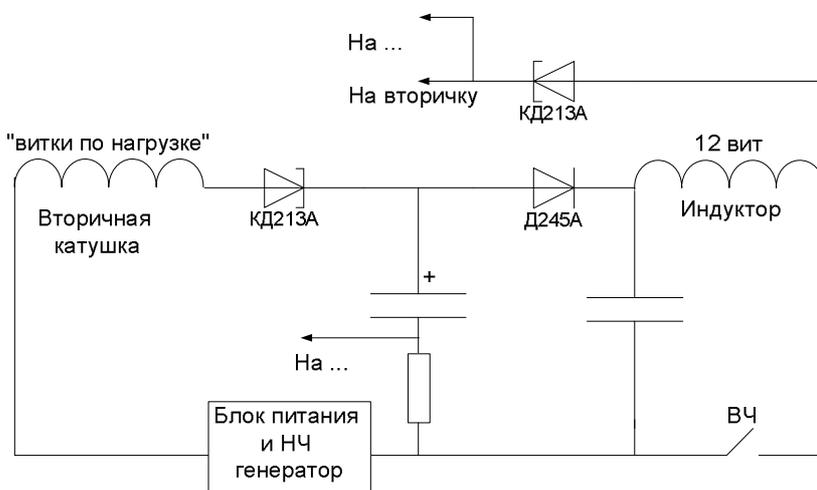
Видно, что электролит оставлен (по невнимательности?) и ОЭДС первички идет на него:



В. Остальное, - это ключик на 50Гц. и нагрузка.
 О. Ваша правда. Точнее это и ещё кое-что.



Но следующей корректировкой электролит удаляется, добавляются дополнительные связи и резистор (?) в цепи питания. Предположительно, всё тот-же электролит. Попытка заморочить?:



А возможно, так: - и это не резистор, а экран линии задержки, по терминологии автора – преобразователя частоты:

