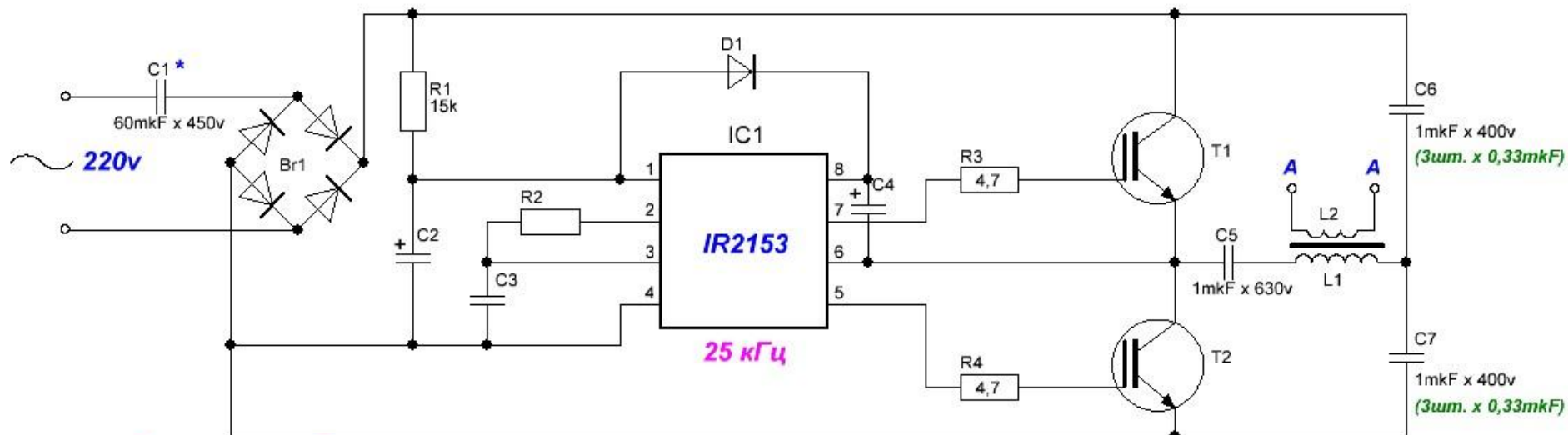


*Br1 - диодный мост 800v 35A*

*T1 и T2 - HGTH40N60SMD*



**Igorek**

*L1 - 30-40 витков провод диаметр 1,2-1,5 мм  
на ферритовом кольце 56X28X28 мм марка 2000НМ  
L2 - 3-4 витка провод диаметр 12-16 кв.мм поверх L1*