



**ФЕДЕРАЛЬНАЯ СЛУЖБА  
ПО ИНТЕЛЛЕКТУАЛЬНОЙ СОБСТВЕННОСТИ,  
ПАТЕНТАМ И ТОВАРНЫМ ЗНАКАМ**

**(12) ТИТУЛЬНЫЙ ЛИСТ ОПИСАНИЯ ПОЛЕЗНОЙ МОДЕЛИ К ПАТЕНТУ**

(21)(22) Заявка: **2010144655/07, 01.11.2010**

(24) Дата начала отсчета срока действия патента:  
**01.11.2010**

Приоритет(ы):

(22) Дата подачи заявки: **01.11.2010**

(45) Опубликовано: **27.03.2011** Бюл. № 9

Адрес для переписки:

**462420, Оренбургская обл., г. Орск, ул.  
Новосибирская, 12, кв.12, А.А. Степанову**

(72) Автор(ы):

**Степанов Аркадий Анатольевич (RU)**

(73) Патентообладатель(и):

**Степанов Аркадий Анатольевич (RU),**

**Хорьяков Владимир Владимирович (RU)**

**(54) АВТОНОМНЫЙ ИСТОЧНИК ЭЛЕКТРОПИТАНИЯ С ФУНКЦИЕЙ ПОДЗАРЯДКИ НА  
ОДНОМ АККУМУЛЯТОРЕ**

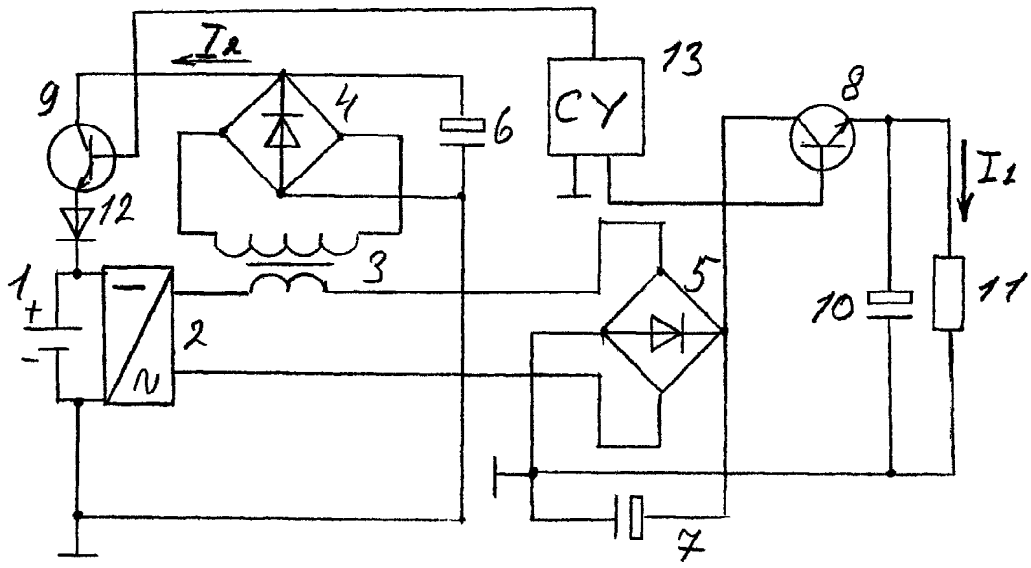
(57) Формула полезной модели

Автономный источник электропитания с функцией подзарядки на одном аккумуляторе, содержащий источник постоянного тока, инвертор, к выходу которого через мостовой выпрямитель параллельно подключена активная нагрузка, отличающийся тем, что источник электропитания снабжен вторым мостовым выпрямителем, согласующим трансформатором, двумя электронными транзисторными ключами с системой управления, диодом и конденсаторами, причем вход второго мостового выпрямителя включен параллельно вторичной обмотке согласующего трансформатора, первичная обмотка которого включена последовательно выходу инвертора и входу первого мостового выпрямителя, к выходу которого параллельно соединены конденсатор и через электронный ключ нагрузка с конденсатором, выход второго мостового выпрямителя соединен с конденсатором и через второй электронный ключ и диод с источником постоянного тока, а управляющие электроды транзисторных ключей соединены со схемой управления.

**RU 103253 U1**

**RU 103253 U1**

RU 103253 U1



RU 103253 U1