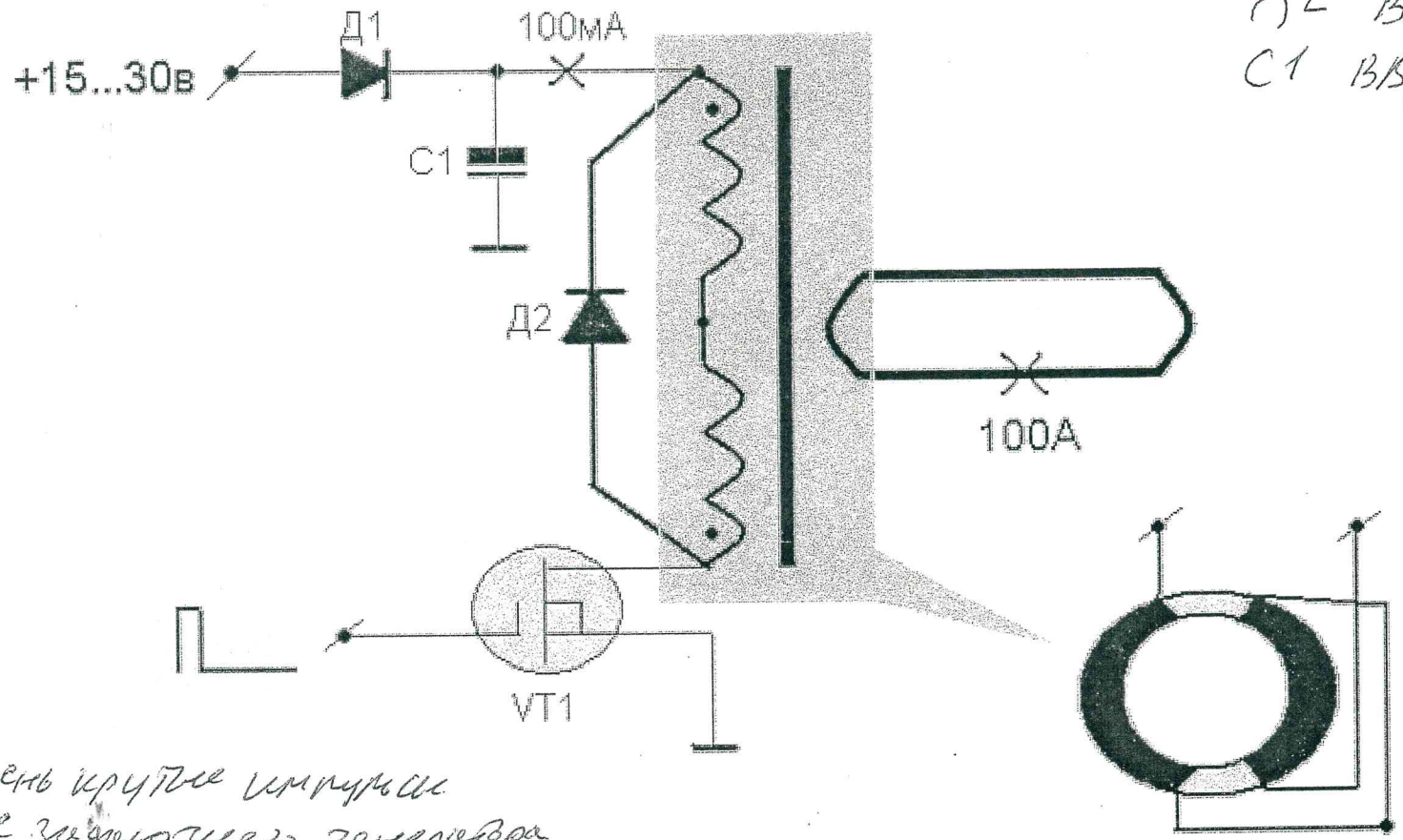


Узел формирования тока большой амплитуды сотовым вращением на потребителя обмотки (тем меньше мощность с сердечником, тем выше частота вращения)

- VT1 IRFP350... 460
- D1 Шоттки
- D2 ВВ/Шоттки (на радиаторе)
- C1 ВВ/электролит 2000мкФ и более



Кольца
ЭПОКС "N87 и N97"

Очень крутые импульсы с задолбывающего генератора

Сердечник ферритовый (лучше перманент)
Размере и проницаемость тем больше, тем лучше
Провод 1...1,5м симметричной намоткой до закрытия